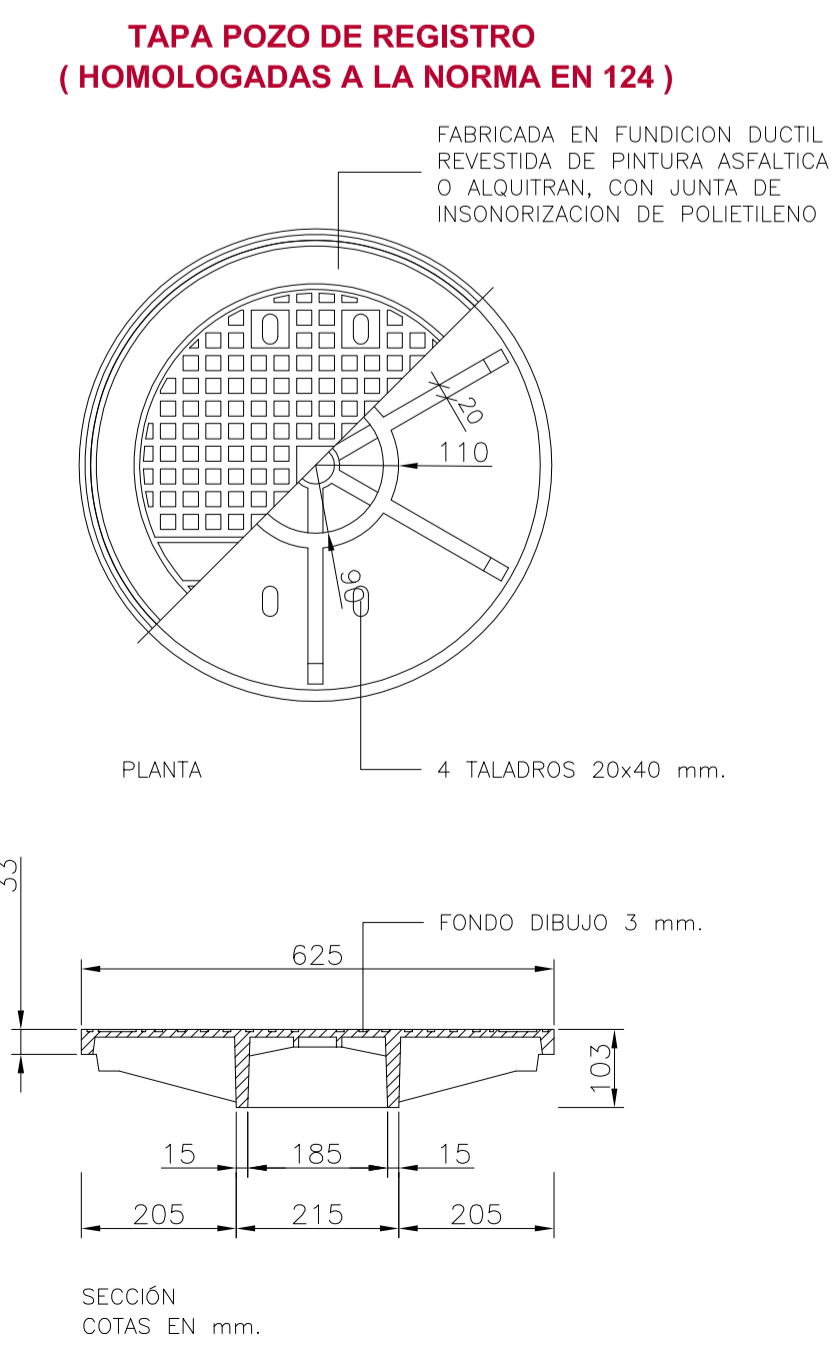
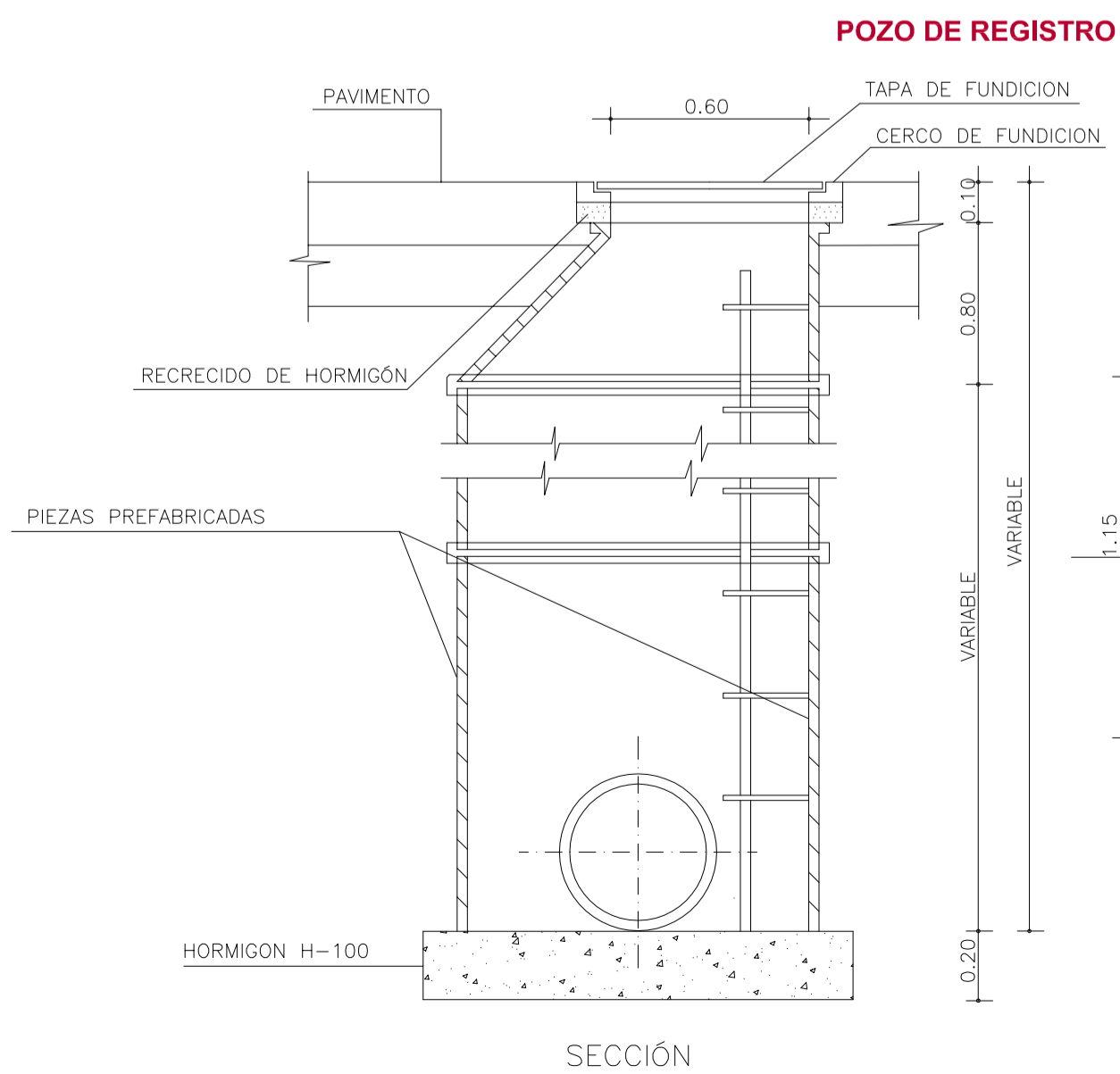
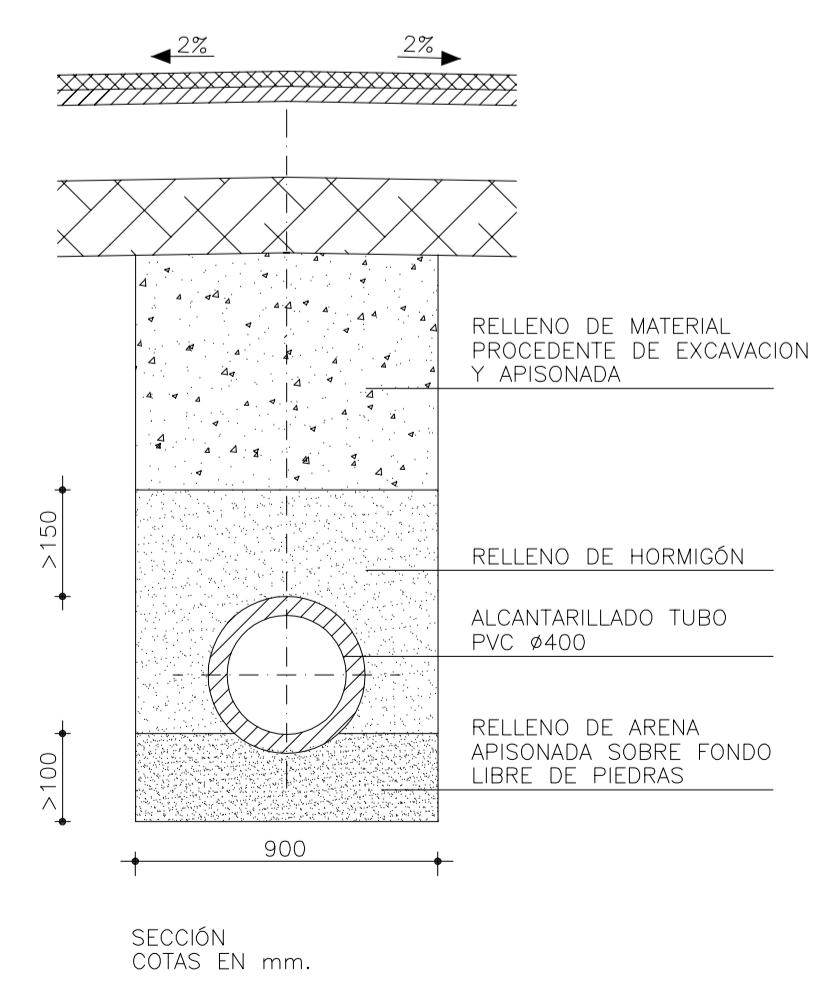


PLANTA Esc. 1/500



ZANJA CANALIZACIÓN SANEAMIENTO



SIMBOLOGÍA

- CONDUCCIÓN DE DESVÍO DE ACEQUIA
- POZO DE REGISTRO AGUAS FECALES
- P9: 311,39 COTA FONDO DE POZO DE REGISTRO

— UNIDAD DE EJECUCIÓN

"El presente documento es copia de su original, del que es autor D. Víctor García Gil. Su utilización total o parcial, así como cualquier reproducción o cesión a terceros, requerirá la previa autorización expresa de su autor, quedando en todo caso prohibida cualquier modificación unilateral del mismo"

PROYECTO DE URBANIZACIÓN DE LA UNIDAD DE EJECUCIÓN UE-10 Y CALLES ADYACENTES DEL SUELO URBANO DE NAVAJAS

PLANO DE DESVÍO DE ACEQUIA Y DETALLES		ESCALA	Varias
SITUACIÓN		FECHA	JUNIO 2.015
Unidad de Ejecución UE-10 - Navajas (Castellón)		CLAVE	PUB01-13
		REDACTOR	
		PLANO Nº	AC-01
D. Víctor García Gil Arquitecto Colegiado Nº: 04852 C/ Herrera, 29 1º - 12005 Castellón de la Plana Teléfono: 964 340 174 - Fax: 964 340 529 Email: despacho@aug-arquitectos.com			